



D3G200DF07H1

Molemmin puolin imevä keskipakopuhallin, suuri laippa



Molemmin puolin imevä radiaalipuhallin eteenpäin kaartuvin siivin. Varustettu energiaa säästävällä EC-moottorilla, jossa on integroitu käyttö- ja ohjauselektronikka.

- Kierrosnopeutta ohjataan 0-10 V signaalilla tai PWM:llä
- Ulostulo 10 VDC maks. 10 mA
- Vuotovirta < 3,5 mA; IEC 60990 mukaisesti
- Alijännitte / vaihehäiriötunnistus
- Elektronikka ja moottori ylikuumentumissuojattu
- Käyttö- ja häiriöilmoitus
- Vikailmoitusrele
- Integroitu PID-säädin
- Tehonrajoitus
- Moottorin virran rajoitus
- PFC, aktiivinen
- RS485 MODBUS-RTU
- Ohjausliitäntä turvallisesti verkosta erotetulla SELV-potentiaalilla

Tekniset tiedot

Kuvaus	Molemmin puolin imevä keskipakopuhallin, suuri laippa
Jännite	1~230 VAC
Jännitealue	200 ... 277 VAC
Taajuus	50 Hz / 60Hz
Teho	500 W
Nimellisvirta	2,25 A
Kierrosluku	1410 rpm
Ilmavirta	780.50 l/s
Ilmavirta	2810.0 m ³ /h
Käyttölämpötila-alue	-25...+60 °C
Pyörimissuunta	Myötäpäivään roottoriin päin katsottuna
Moottorin tyyppi	M3G084-FA
Moottorin malli	Energiaa säästävä EC-moottori integroidulla elektronikalla
Moottorisuoja / Suoja	Moottori kiinnitetty yhdeltä puolelta tärinäeristetyillä tukivarsilla. Moottorin virran rajoitus, pehmeä käynnistys. Lämpötila-anturi (TW) sisäänrakennettu.
Suojausluokka	IP55
Moottorin eristysluokka	F
Laakerit	Kuulalaakerit
Siipipyörä	F-pyörä sinkittyä teräspeltiä
Runko / kaapu	Sinkittyä teräspeltiä; elektronikkakotelo alumiinipainevalu
Asennusasento	Akseli vaakasuoraan tai roottori ylös (roottori alas pyynnöstä)
Hyväksynnät	EN 61800-5-1; EN 60335-1; CE; EAC; C22.2 Nro 77 + CAN/CSA-E60730-1; UL 1004-7 + 60730
Koko	200 mm
Paino	10.6 kg
LVI Numero	8025210
Tuotenumero	D3G200DF07H1

Katso päivitetty tiedot netistä www.ebmpapst.fi



D3G200DF07H1

Molemmin puolin imevä keskipakopuhallin, suuri laippa

Tarvikkeet D3G200DF07H1

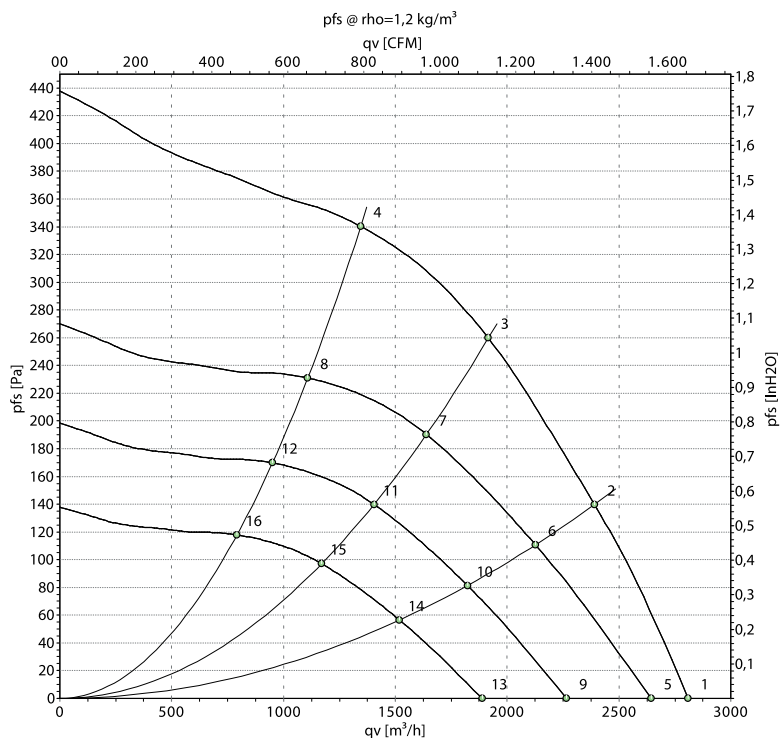
Nimitys	Tuotenumero	Tiedot
RM-ECi	358-RMECI	Digitaalinen yleissäädin
RM-ECs	RM-ECs	Digitaalinen yleissäädin
RM-ECv	358-RMECV	Digitaalinen yleissäädin
Paine-ero- ja virtausmittari	DPC200-EP500	Paine-ero- ja virtausmittari nopeussäätimellä



D3G200DF07H1

Molemmin puolin imevä keskipakopuhallin, suuri laippa

Ominaiskäyrä



Mittaus: LU-155417

Ilmateho mitattu ISO 5801 asennusluokan A mukaan. Kysy ebm-papstilta tarkasta mittausjärjestelmästä. Imun puoleinen melutaso: LwA ISO 13347 mukaan / LpA mitattuna 1 metrin etäisyydellä tuuletimen akselista. Tiedot ovat voimassa vain annetuissa mittaolosuhteissa ja riippuvat asennuksesta. Ominaisarvot tarkastettava valmiissa asennuksessa

Mittausarvot

	U	f	n	P _{ed}	I	LpA _{in}	LwA _{in}	qv	p _{fs}
	V	Hz	min ⁻¹	W	A	dB(A)	dB(A)	m ³ /h	Pa
1	230	50	1410	500	2,25	67	81	2810	0
2	230	50	1575	461	2,02	65	78	2390	140
3	230	50	1635	375	1,64	63	76	1915	260
4	230	50	1700	281	1,24	61	73	1345	340
5	230	50	1400	429	1,88	65	79	2645	0
6	230	50	1400	325	1,42	62	75	2125	111
7	230	50	1400	235	1,03	59	72	1640	190
8	230	50	1400	158	0,69	56	69	1110	231
9	230	50	1200	270	1,18	61	76	2265	0
10	230	50	1200	205	0,89	58	72	1825	82
11	230	50	1200	148	0,65	55	68	1405	140
12	230	50	1200	99	0,44	52	65	950	170
13	230	50	1000	157	0,68	57	71	1890	0
14	230	50	1000	118	0,52	54	67	1520	57
15	230	50	1000	86	0,38	50	63	1170	97
16	230	50	1000	57	0,25	47	60	790	118

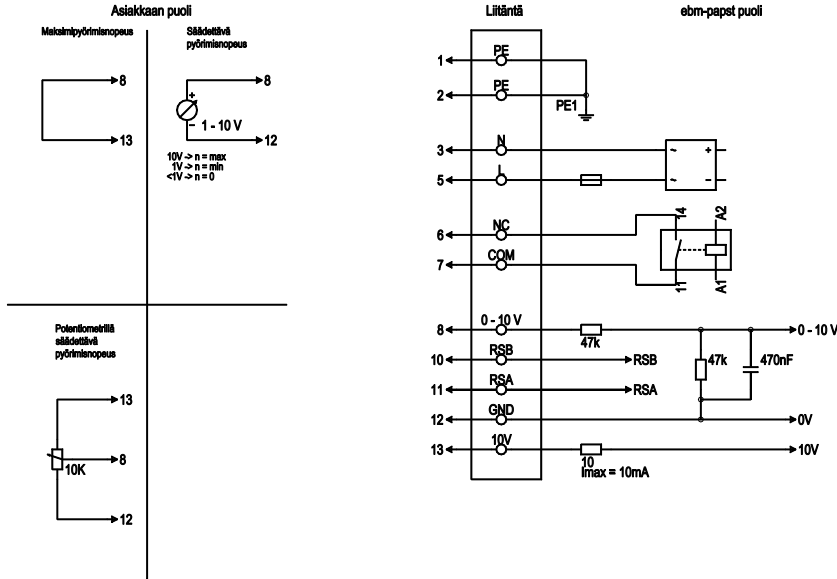
U = Syöttöjännite · f = Taajuuus · n = Kierrosluku · P_{ed} = Tehonotto · I = Virranotto · LpA_{in} = Äänenpainetaso Imupuolella · LwA_{in} = Ääniteho-taso Imupuolella · qv = Tilavuusvirta
p_{fs} = Paineen lisäys



D3G200DF07H1

Molemmiin puolin imevä keskipakopuhallin, suuri laippa

Kytentäkaavio



Nro	Liitäntä	Nimitys	Väri	Tehtävä
1	1, 2	PE	vihreä/keltainen	Suojajohdin
1	3	N	sininen	Käyttöjännite, nolajohdin, 50/60 Hz
1	5	L	musta	Käyttöjännite, vaihe, 50/60 Hz
1	6	NC	valkoinen 1	Tilarele, potentiaalivapaa tilailmoituskontakti; avauskontakti virhetilanteessa, koskettimen kuormitettavuus 250 VAC/2A(AC1) min.10mA, peruseristys verkkoon ja vahvistettu eristys ohjausliitäntään
1	7	COM	valkoinen 2	Tilarele, potentiaalivapaa tilailmoituskontakti; yhteinen liitäntä koskettimen kuormitettavuus 250 VAC/2A(AC1) min.10mA, peruseristys verkkoon ja vahvistettu eristys ohjausliitäntään
2	8	0-10V	keltainen	Analogiasisääntulo 1 (ohjearvo); 0-10 V; Ri = 100 kΩ; ominaiskäyrä parametroitavissa
2	10	RSB	ruskea	RS485-liitäntä MODBUSille, RSB:lle
2	11	RSA	valkoinen	RS485-liitäntä MODBUSille, RSA:lle
2	12	GND	sininen	Ohjausliitäntän nolataso, SELV
2	13	+10V	punainen	Kiintolostulojännite 10 VDC; + 10 V +/-3 %; maks. 10 mA, jatkuva oikosulkusuojaus; käyttöjännite ulk. laitteelle (esim. potentiometrille)

Yhteystiedot

ebmpapst Oy

Puistotie 1

02760 Espoo

Puh. (09) 8870 220

Fax (09) 8870 2213

mailbox@ebmpapst.fi

www.ebmpapst.fi